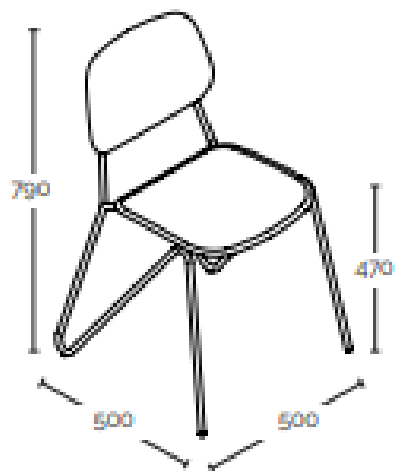
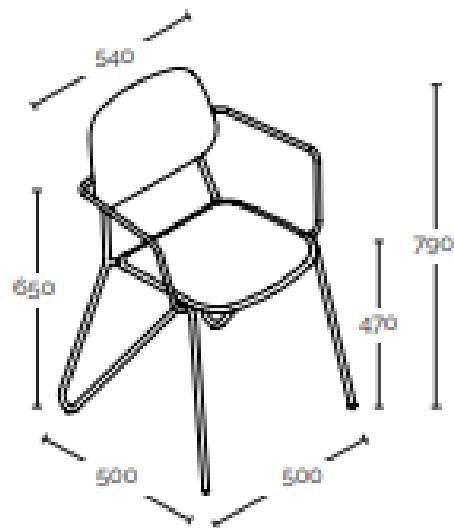


Rozměry/Dimensions

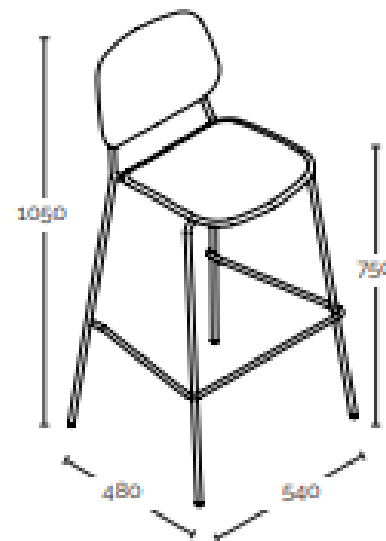
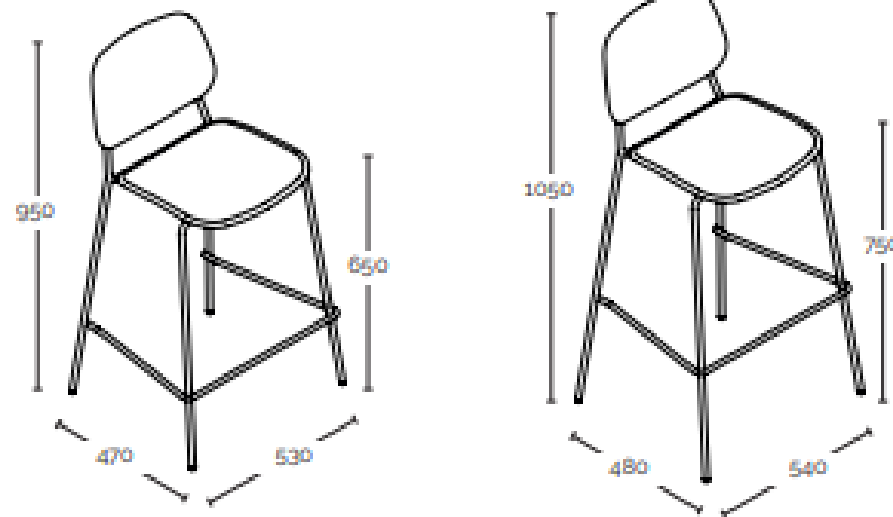
JOTA/A



JOTA/P

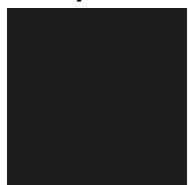


JOTA/B

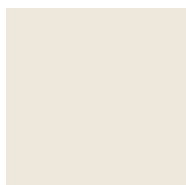


Povrchové úpravy/Finishes

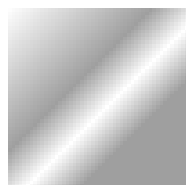
Rámy/Frames



B

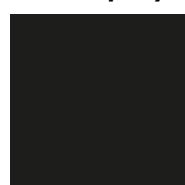


W



CR

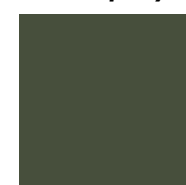
Technopolymerové skořepiny/Technopolymer shells



B



G



GR



R



BIO